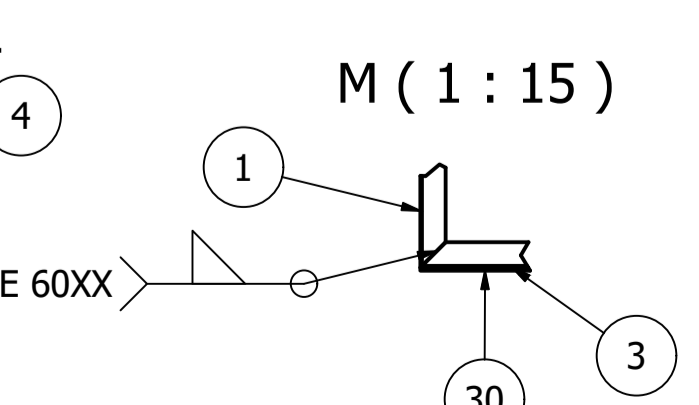
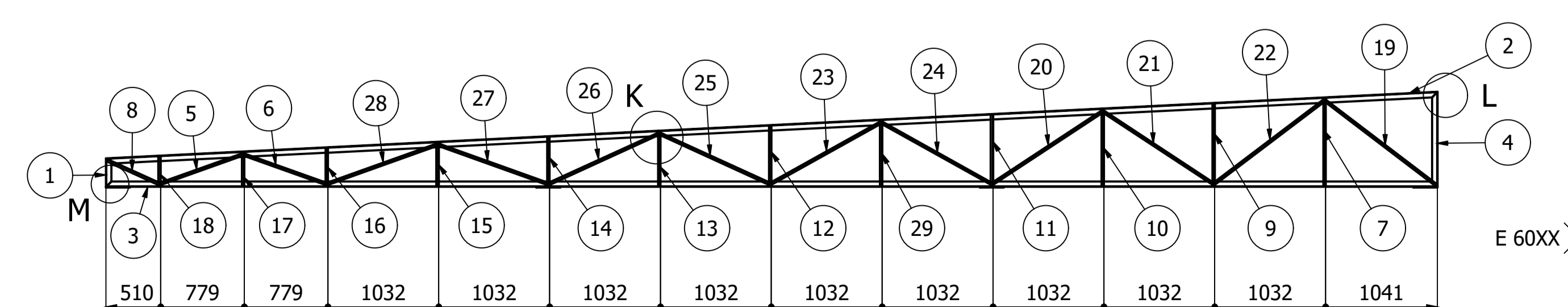
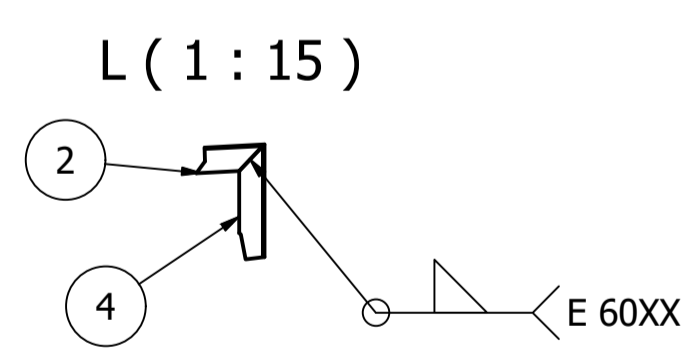
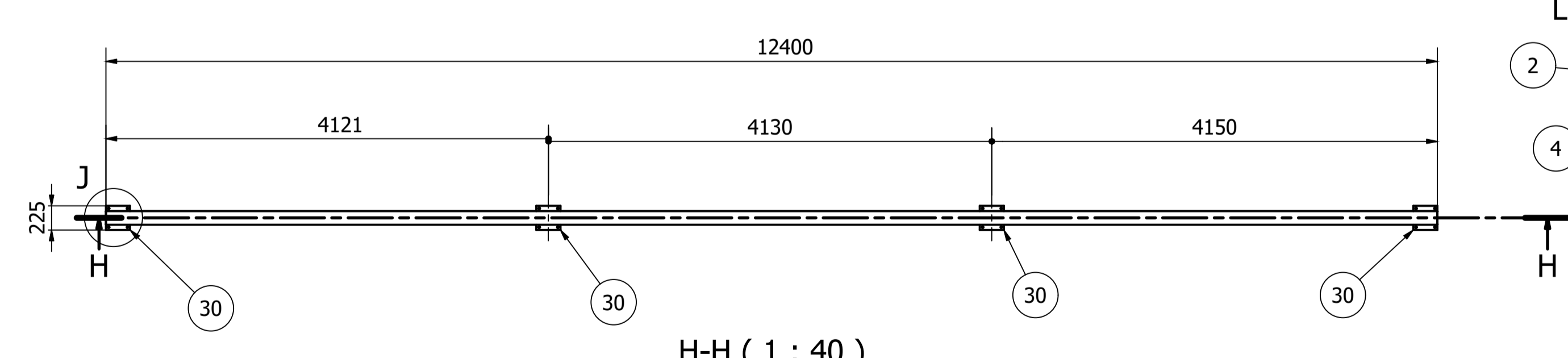
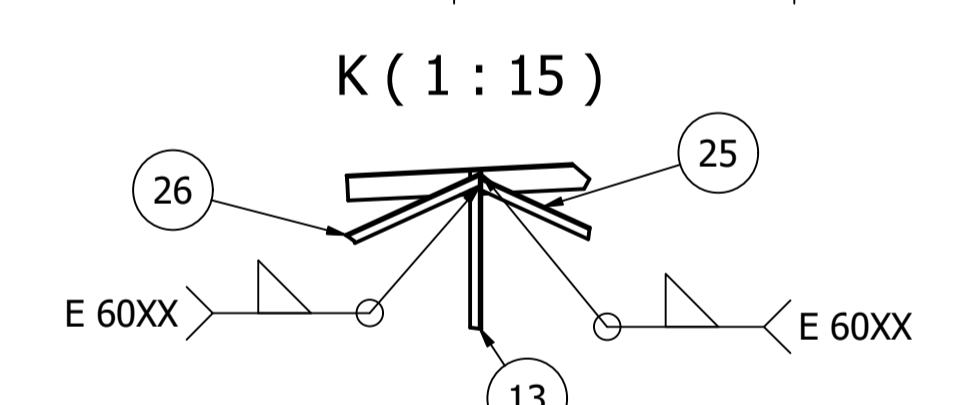
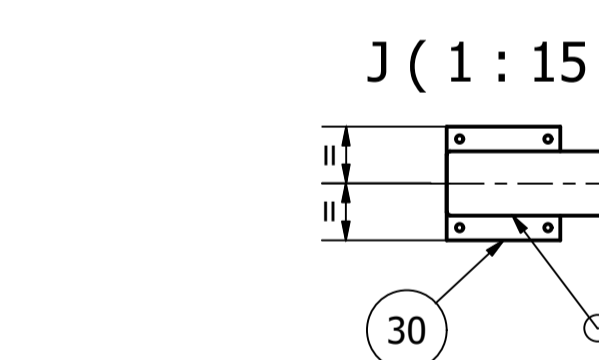
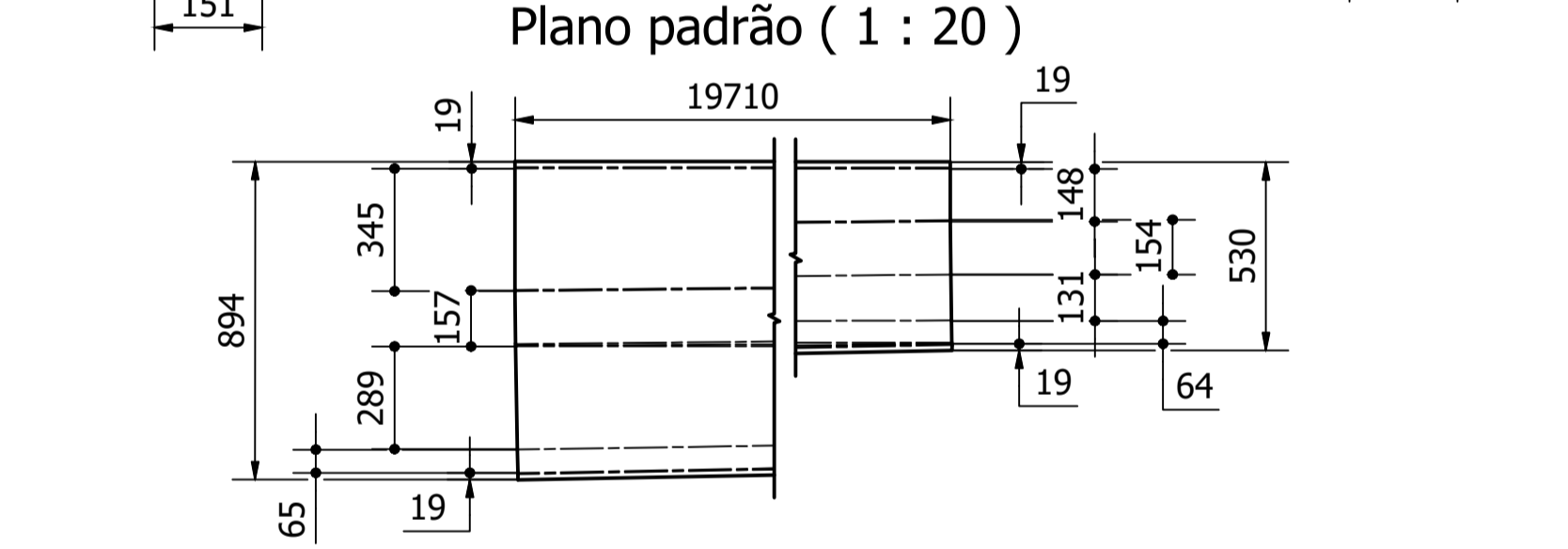
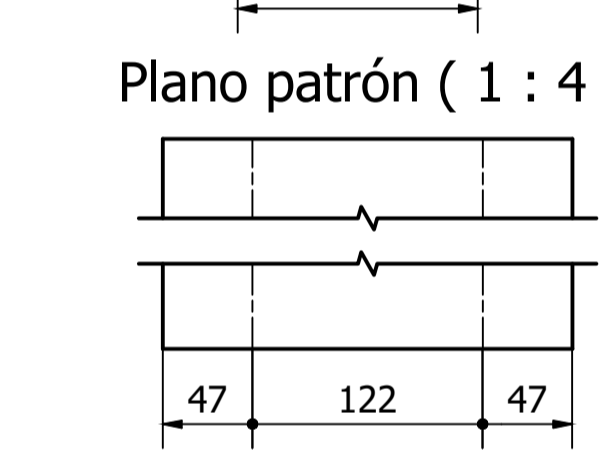
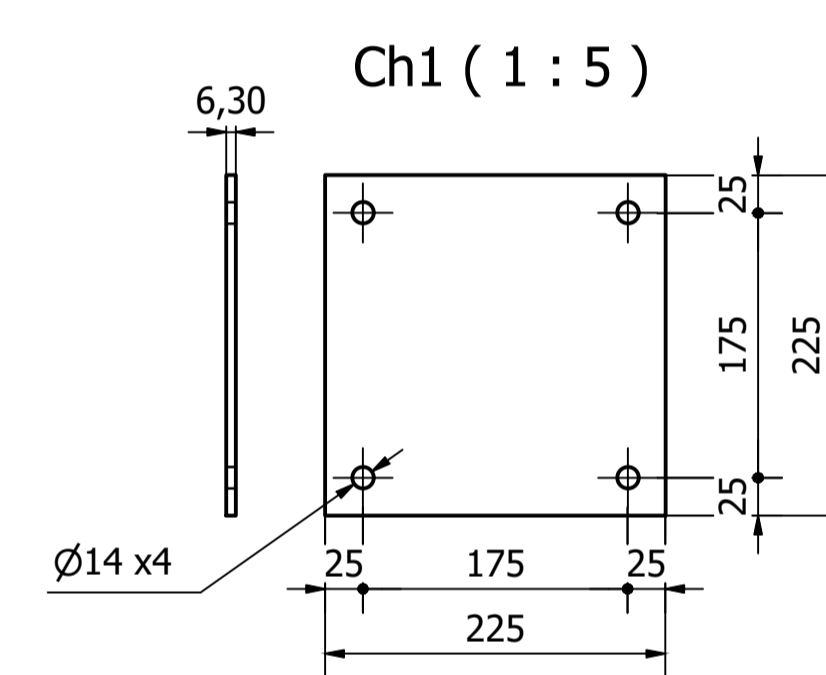
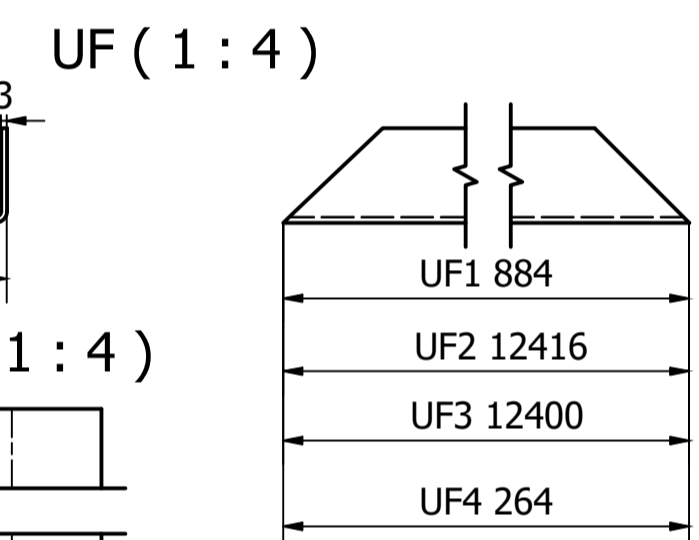
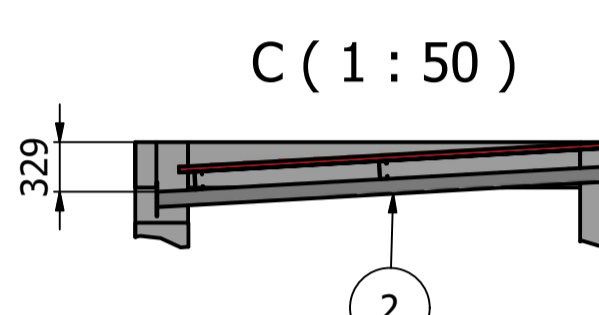
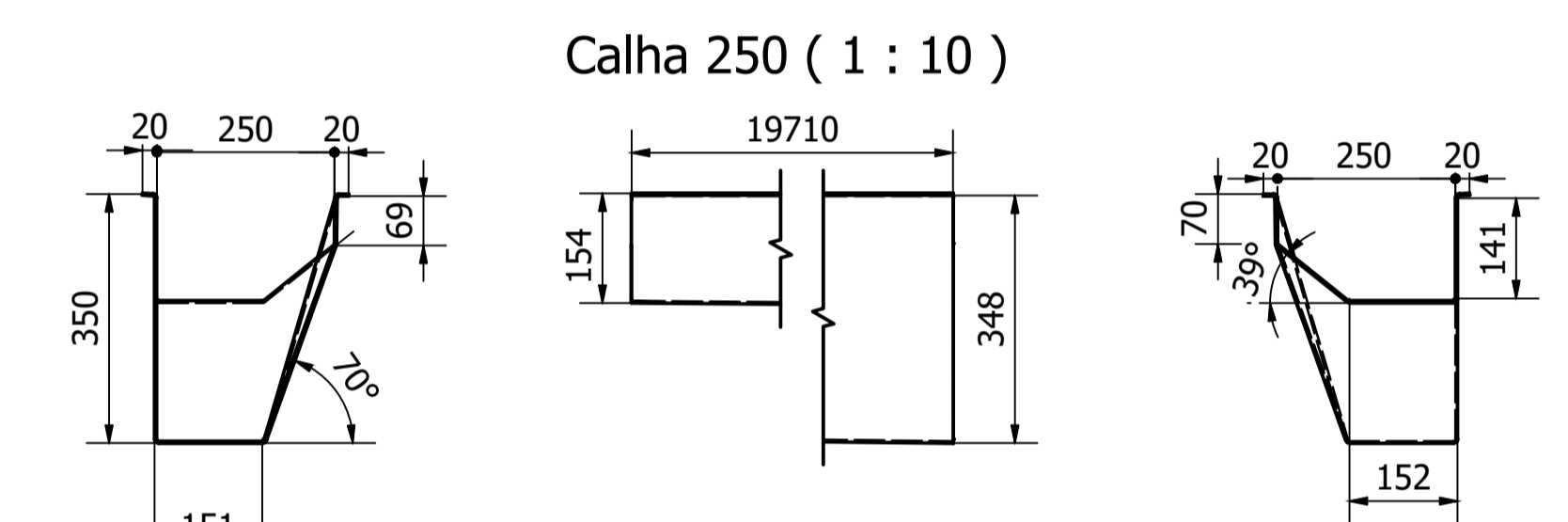
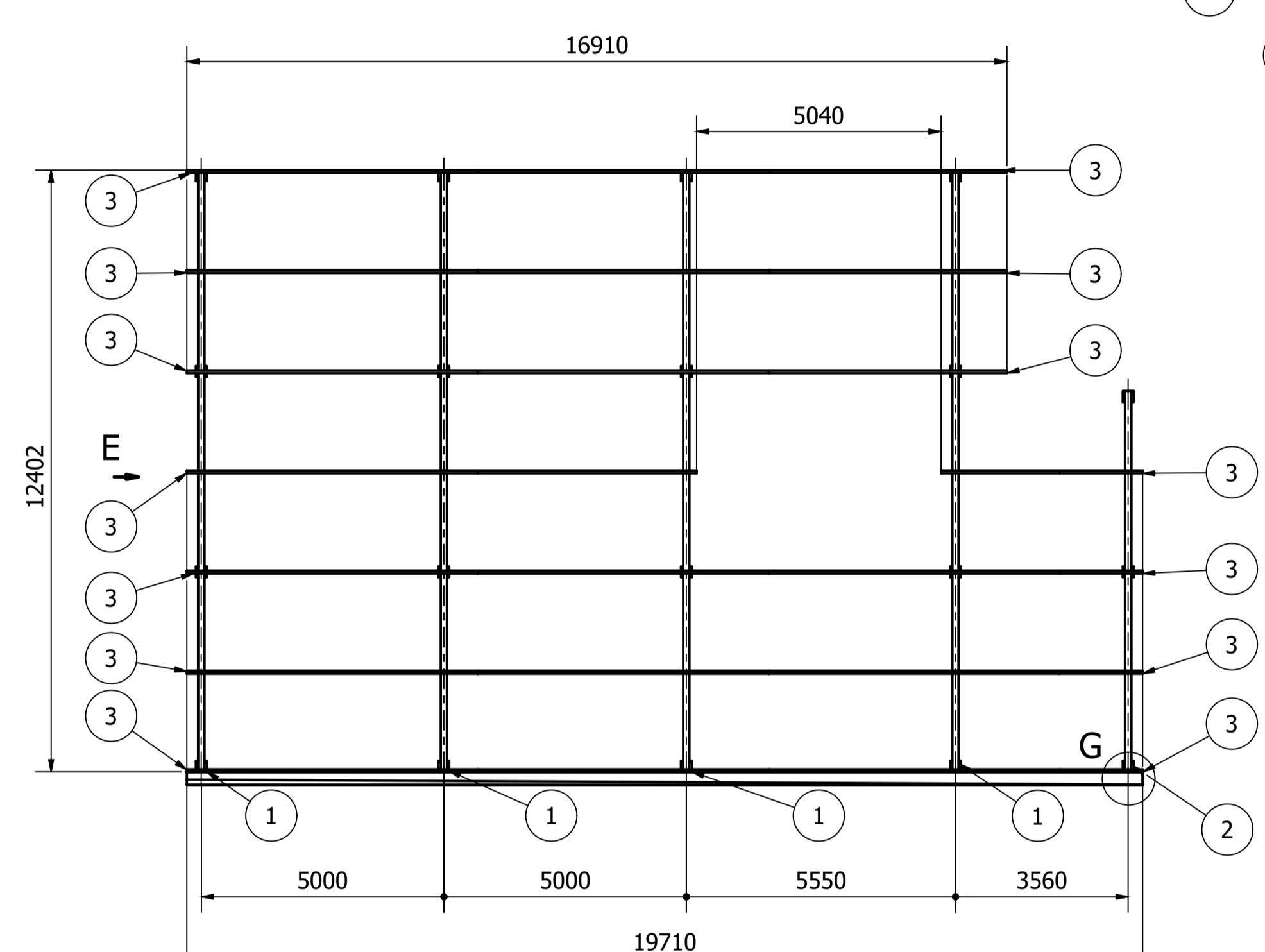
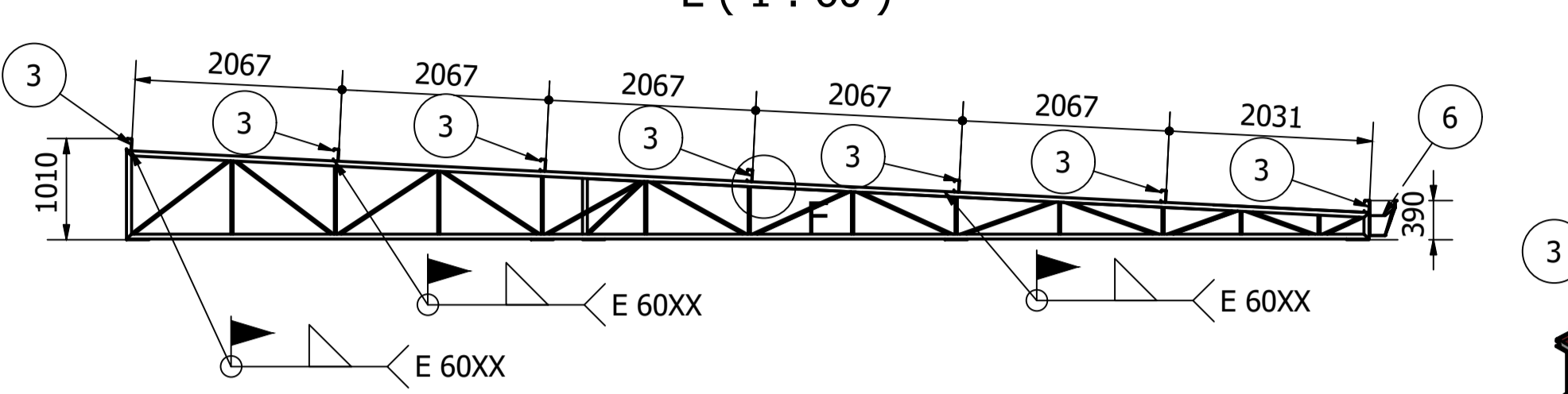
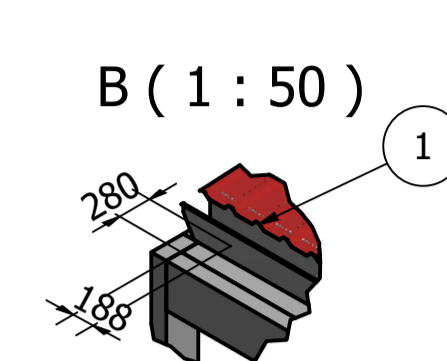
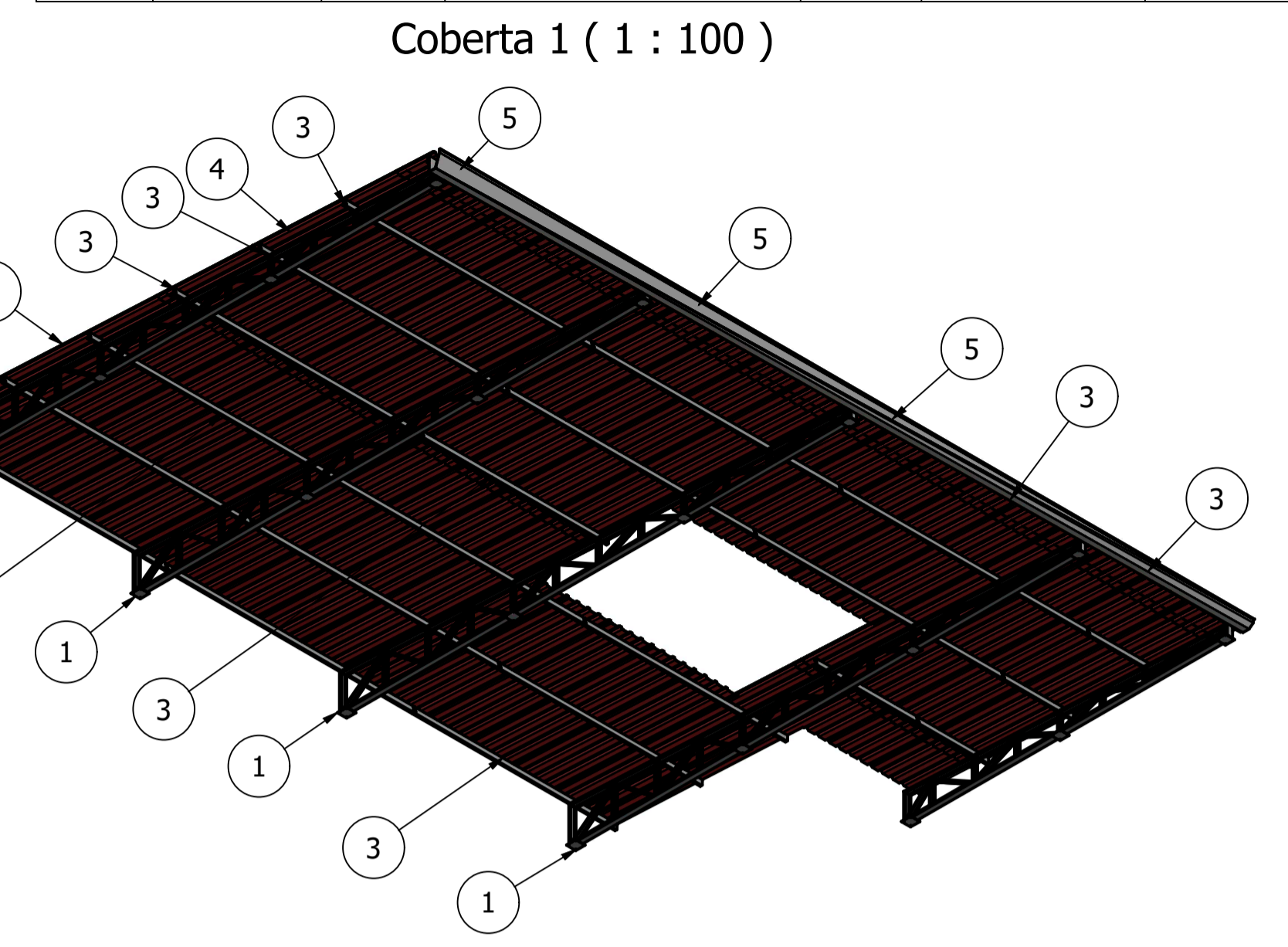
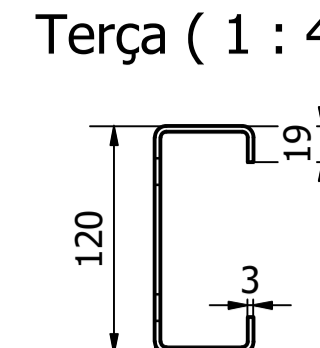
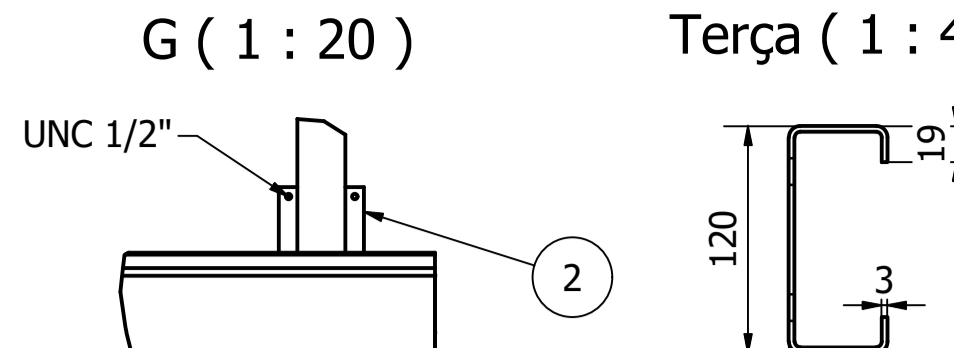
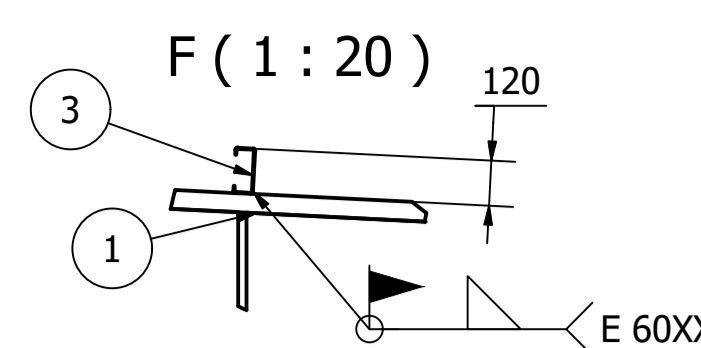
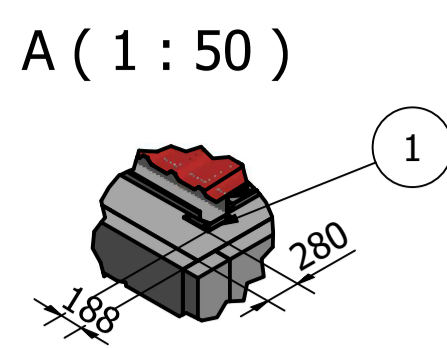
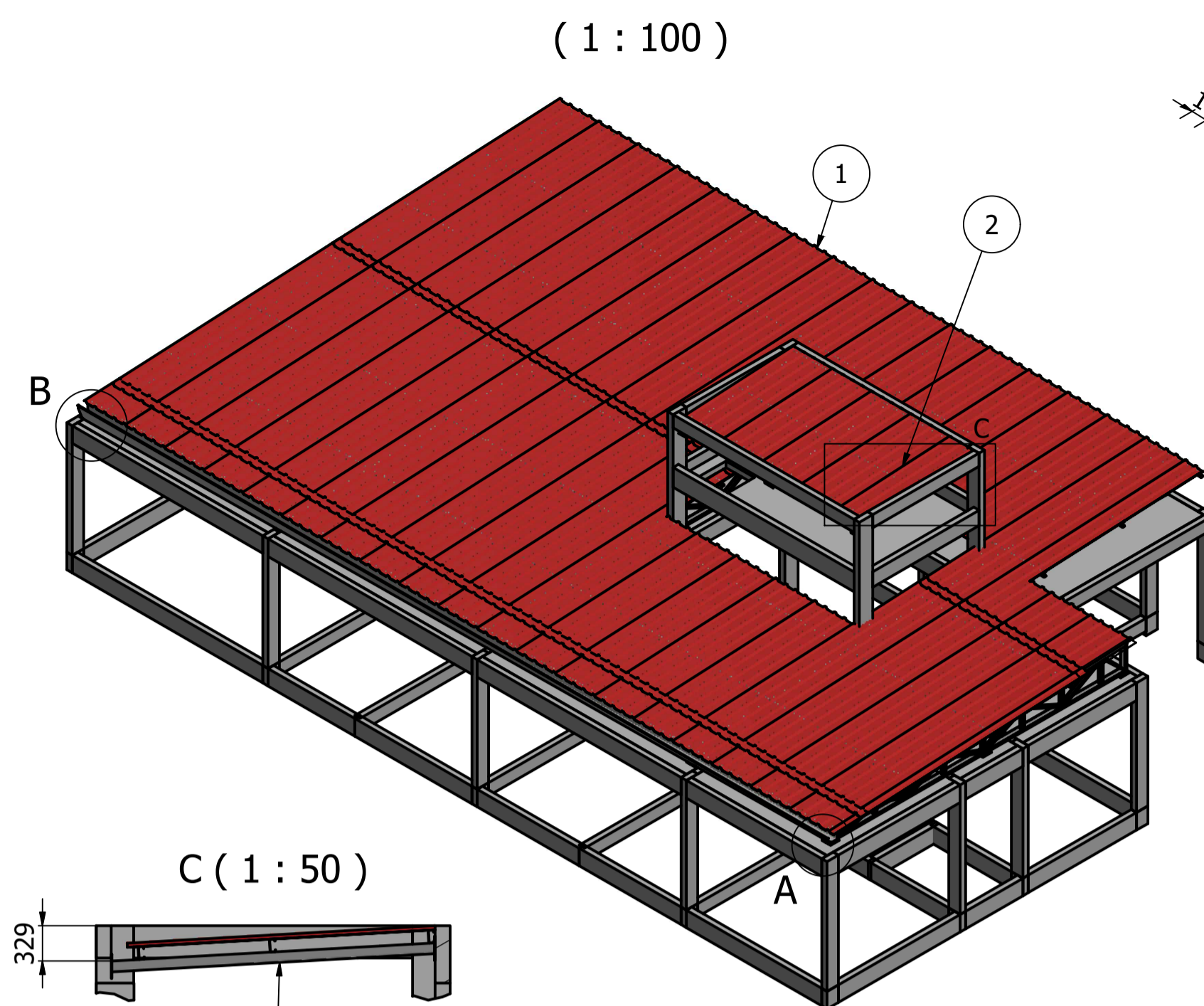


LISTA DE QUANTIDADES						
ID	ITEM	QTD	DESCRIÇÃO	COMPRI.	MATERIAL	PESO UN.
1	Coberta 1	1				2942,8 kg
2	Coberta 2	1				318,8 kg

LISTA DE QUANTIDADES						
ID	ITEM	QTD	DESCRIÇÃO	COMPRI.	MATERIAL	PESO UN.
1	Treliça 1	4				186,0 kg
2	Treliça 2	1				118,0 kg
3	Terça	25	Perfil C 120 x 52 x 19 x3	6000	ASTM A36	34,2 kg
4	Telha	39	Ananda AT 40-1020 x 0.5	6000	ASTM A36	28,6 kg
5	Telha 2	20	Ananda AT 40-1020 x 0.5	918	ASTM A36	4,4 kg
6	Calha 250	1	3 x 894 x 19710		Aço Galvanizado	331,1 kg



LISTA DE QUANTIDADES						
ID	ITEM	QTD	DESCRIÇÃO	COMPRI.	MATERIAL	PESO UN.
1	UF1	1	UF 127 x50 x3	264	ASTM A36	1,2 kg
2	UF2	1	UF 127 x50 x3	12416	ASTM A36	63,4 kg
3	UF3	1	UF 127 x50 x3	12400	ASTM A36	63,3 kg
4	UF4	1	UF 127 x50 x3	884	ASTM A36	4,4 kg
5	L1	2	L 7/8 x 1/8	831	ASTM A36	0,9 kg
6	L2	2	L 7/8 x 1/8	831	ASTM A36	0,9 kg
7	L3	2	L 7/8 x 1/8	826	ASTM A36	0,9 kg
8	L4	2	L 7/8 x 1/8	563	ASTM A36	0,6 kg
9	L5	2	L 7/8 x 1/8	774	ASTM A36	0,8 kg
10	L6	2	L 7/8 x 1/8	723	ASTM A36	0,8 kg
11	L7	2	L 7/8 x 1/8	671	ASTM A36	0,7 kg
12	L8	2	L 7/8 x 1/8	568	ASTM A36	0,6 kg
13	L9	2	L 7/8 x 1/8	516	ASTM A36	0,5 kg
14	L10	2	L 7/8 x 1/8	465	ASTM A36	0,5 kg
15	L11	2	L 7/8 x 1/8	413	ASTM A36	0,4 kg
16	L12	2	L 7/8 x 1/8	361	ASTM A36	0,4 kg
17	L13	2	L 7/8 x 1/8	322	ASTM A36	0,3 kg
18	L14	2	L 7/8 x 1/8	284	ASTM A36	0,3 kg
19	L15	2	L 7/8 x 1/8	1321	ASTM A36	1,4 kg
20	L16	2	L 7/8 x 1/8	1246	ASTM A36	1,3 kg
21	L17	2	L 7/8 x 1/8	1246	ASTM A36	1,3 kg
22	L18	2	L 7/8 x 1/8	1308	ASTM A36	1,4 kg
23	L19	2	L 7/8 x 1/8	1190	ASTM A36	1,3 kg
24	L20	2	L 7/8 x 1/8	1190	ASTM A36	1,3 kg
25	L21	2	L 7/8 x 1/8	1142	ASTM A36	1,2 kg
26	L22	2	L 7/8 x 1/8	1142	ASTM A36	1,2 kg
27	L23	2	L 7/8 x 1/8	1101	ASTM A36	1,2 kg
28	L24	2	L 7/8 x 1/8	1101	ASTM A36	1,2 kg
29	L28	2	L 7/8 x 1/8	619	ASTM A36	0,7 kg
30	Ch1	4	6,3 x 225 x 225		ASTM A36	2,5 kg

CLIENTE: Prefeitura Municipal de Pouso Alegre

PROJETO: IMPLANTAÇÃO DA UNIDADE BÁSICA DE SAÚDE CAJURU

GERÊNCIA DE PROJETOS: DENIS DE SOUZA SILVA CREA: MG-127.216/D

COORDENAÇÃO DE PROJETOS: ALOISIO CAETANO FERREIRA CREA: MG-97.132/D

RESPONSÁVEL TÉCNICO: ENGR. CIVIL FLÁVIA C. BARBOSA CREA: MG-187.842/D

PROJETO: GERMAN LOZANO VELA

DESENHO: GERMAN LOZANO VELA

EMPRESA: DAC Engenharia

ENDEREÇO: ESTRADA DO PANTANO, S/N POUSO ALEGRE - MINAS GERAIS

ASSUNTO: PROJETO DE ESTRUTURA METÁLICA DETALHAMENTO DA COBERTURA

DISCIPLINA: ESTRUTURAL

FASE DO PROJETO: EXECUTIVO

FOLHA Nº: 01/02

DATA INICIAL: 19/07/2019 ESCALA: INDICADA REVISÃO: ROO ARQUIVO: DAC-PMPA-CAJ-PE-MET-ROO.DWG